

SC1601G (16文字 x 1行)

特徴

- 文字構成 5 x 7 dots (カーソル付)
- コントローラー内蔵 (KS0066 又は相当品)
- 電源 5V
- 1/16 Duty Cycle
- LED 順方向電圧 4.2V

機械的特性

| 項目 | 寸法 | 単位 |
|----------------------|------------------------------|----|
| モジュールサイズ (W x H x T) | 85.0 x 30.9 x 8.7 (12.7 LED) | mm |
| 有効表示領域 (W x H) | 65.0 x 16.0 | mm |
| 文字サイズ (W x H) | 3.07 x 6.56 | mm |
| 文字ピッチ (W x H) | 3.77 x 6.56 | mm |
| ドットサイズ (W x H) | 0.55 x 0.75 | mm |
| ドットピッチ (W x H) | 0.63 x 0.83 | mm |

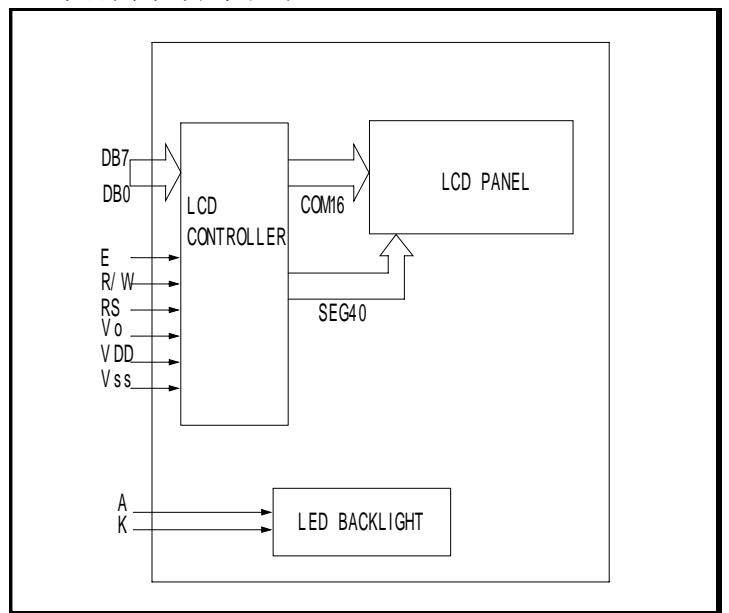
端子接続

| NO. | 記号 | 機能 | NO. | 記号 | 機能 |
|-----|-----|--------------|-----|-----|------------|
| 1 | VSS | 電源GND | 9 | DB2 | Data Bit 2 |
| 2 | VDD | 電源電圧 | 10 | DB3 | Data Bit 3 |
| 3 | Vo | コントラスト調整 | 11 | DB4 | Data Bit 4 |
| 4 | RS | レジスター選択 | 12 | DB5 | Data Bit 5 |
| 5 | R/W | Read/Write選択 | 13 | DB6 | Data Bit 6 |
| 6 | E | 動作起動信号 | 14 | DB7 | Data Bit 7 |
| 7 | DB0 | Data Bit 0 | 15 | A | LED Power |
| 8 | DB1 | Data Bit 1 | 16 | K | LED Power |

電気的特性

| 項目 | 記号 | 条件 | MIN. | TYP. | MAX. | 単位 |
|---------|---------------------|-----------------|------|------|------|-------------------|
| LCD動作電圧 | V _{DD-Vo} | T=0 | - | 4.8 | - | V |
| | | T=25 | - | 4.5 | - | V |
| | | T=50 | - | 4.2 | - | V |
| 供給電圧 | V _{DD-VSS} | - | 4.7 | 5 | 5.3 | V |
| 供給電流 | I _{DD} | - | - | 1.2 | 2.5 | mA |
| 入力電圧 | "H" レベル | V _{IH} | - | 2.2 | - | V _{DD} V |
| | "L" レベル | V _{IL} | - | 0 | - | 0.6 V |
| 出力電圧 | "H" レベル | V _{OH} | - | 2.4 | - | V |
| | "L" レベル | V _{OL} | - | - | - | 0.4 V |

ブロックダイアグラム



外形寸法図

