

# SC1602F (16文字 x 2行)

## 特徴

- 文字構成 5 x 7 dots (カーソル付)
- コントローラー内蔵 (KS0066 又は相当品)
- 電源 5V
- 1/16 Duty Cycle
- LED 順方向電圧 4.2V

## 機械的特性

項目	寸法	単位
モジュールサイズ (WxHxT)	85.0 x 32.6 x 8.8 (12.7 LED)	mm
有効表示領域 (W x H)	65.0 x 16.0	mm
文字サイズ (W x H)	2.96 x 5.56	mm
文字ピッチ (W x H)	3.55 x 5.94	mm
ドットサイズ (W x H)	0.56 x 0.66	mm
ドットピッチ (W x H)	0.60 x 0.70	mm

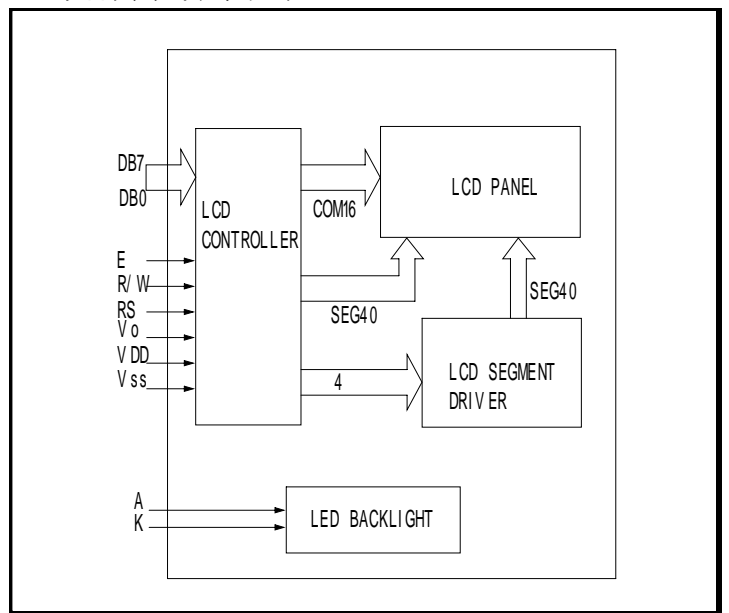
## 端子接続

NO.	記号	機能	NO.	記号	機能
1	V <sub>SS</sub>	電源GND	9	DB2	Data Bit 2
2	V <sub>DD</sub>	電源電圧	10	DB3	Data Bit 3
3	V <sub>O</sub>	コントラスト調整	11	DB4	Data Bit 4
4	RS	レジスター選択	12	DB5	Data Bit 5
5	R/W	Read/Write選択	13	DB6	Data Bit 6
6	E	動作起動信号	14	DB7	Data Bit 7
7	DB0	Data Bit 0			
8	DB1	Data Bit 1			

## 電気的特性

項目	記号	条件	MIN.	TYP.	MAX.	単位
LCD動作電圧	V <sub>DD</sub> -V <sub>O</sub>	T=0	-	4.8	-	V
		T=25	-	4.5	-	V
		T=50	-	4.2	-	V
供給電圧	V <sub>DD</sub> -V <sub>SS</sub>	-	4.7	5	5.3	V
供給電流	I <sub>DD</sub>	-	-	2	4	mA
入力電圧	"H" レベル	V <sub>IH</sub>	-	2.2	-	V <sub>DD</sub> V
	"L" レベル	V <sub>IL</sub>	-	0	-	0.6 V
出力電圧	"H" レベル	V <sub>OH</sub>	-	2.4	-	V
	"L" レベル	V <sub>OL</sub>	-	-	-	0.4 V

## ブロックダイアグラム



## 外形寸法図

