

# SC2002F (20文字 x 2行)

## 特徴

- 文字構成 5 x 7 dots (カーソル付)
- コントローラー内蔵 (KS0066 又は相当品)
- 電源 5V
- 1/16 Duty Cycle
- LED 順方向電圧 4.2V

## 機械的特性

項目	寸法	単位
モジュールサイズ (WxHxT)	71.2 x 25.2 x 8.7	mm
有効表示領域 (W x H)	65.0 x 16.0	mm
文字サイズ (W x H)	2.56 x 5.56	mm
文字ピッチ (W x H)	3.06 x 5.94	mm
ドットサイズ (W x H)	0.48 x 0.66	mm
ドットピッチ (W x H)	0.52 x 0.70	mm

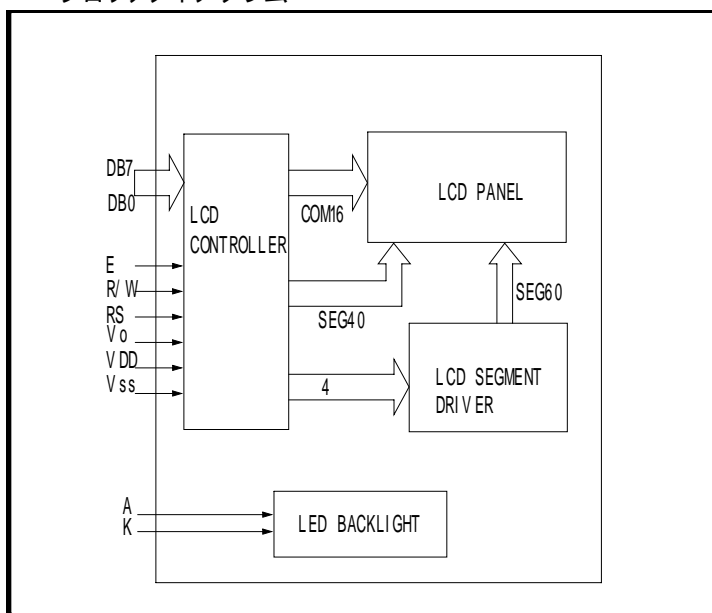
## 端子接続

NO.	記号	機能	NO.	記号	機能
1	VSS	Supply Ground	9	DB2	Data Bit 2
2	VDD	Supply Voltage	10	DB3	Data Bit 3
3	Vo	Contrast Adj.	11	DB4	Data Bit 4
4	RS	Register Select	12	DB5	Data Bit 5
5	R/W	Read/Write	13	DB6	Data Bit 6
6	E	Enable Signal	14	DB7	Data Bit 7
7	DB0	Data Bit 0	15	A	LED Power
8	DB1	Data Bit 1	16	K	LED Power

## 電気的特性

項目	記号	条件	MIN.	TYP.	MAX.	単位
LCD動作電圧	VDD-Vo	T=0	-	4.8	-	V
		T=25	-	4.5	-	V
		T=50	-	4.2	-	V
供給電圧	VDD-VSS	-	4.7	5	5.3	V
供給電流	IDD	-	-	3.2	6	mA
入力電圧	"H" レベル	V <sub>IH</sub>	-	2.2	-	V <sub>DD</sub> V
	"L" レベル	V <sub>IL</sub>	-	0	-	0.6 V
出力電圧	"H" レベル	V <sub>OH</sub>	-	2.4	-	V
	"L" レベル	V <sub>OL</sub>	-	-	-	0.4 V

## ブロックダイアグラム



## 外形寸法図

