

SC4004A (40文字 x 4行)

特徴

- 文字構成 5 x 7 dots (カーソル付)
- コントローラー内蔵 (KS0066 又は相当品)
- 電源 5V
- 1/16 Duty Cycle
- LED 順方向電圧 4.2V

機械的特性

項目	寸法	単位
モジュールサイズ (W x H x T)	190.0 x 54.0 x 8.8 (13.0 LED)	mm
有効表示領域 (W x H)	149.0 x 29.5	mm
文字サイズ (W x H)	2.78 x 4.89	mm
文字ピッチ (W x H)	3.53 x 6.09	mm
ドットサイズ (W x H)	0.50 x 0.55	mm
ドットピッチ (W x H)	0.57 x 0.62	mm

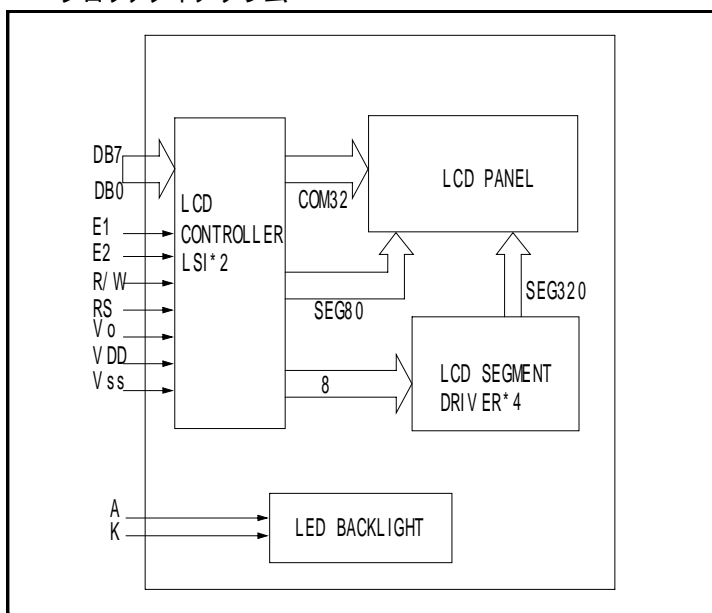
端子接続

NO.	記号	機能	NO.	記号	機能
1	DB7	Data Bit 7	9	E1	Enable IC1
2	DB6	Data Bit 6	10	R/W	Read/Write
3	DB5	Data Bit 5	11	RS	レジスタ選択
4	DB4	Data Bit 4	12	Vo	コントラスト調整
5	DB3	Data Bit 3	13	Vss	電源GND
6	DB2	Data Bit 2	14	VDD	電源電圧
7	DB1	Data Bit 1	15	E2	Enable IC2
8	DB0	Data Bit 0	16	NC	No Control

電気的特性

項目	記号	条件	MIN.	TYP.	MAX.	単位
LCD動作電圧	V _{DD-Vo}	T=0	-	4.8	-	V
		T=25	-	4.5	-	V
		T=50	-	4.2	-	V
供給電圧	V _{DD-Vss}	-	4.7	5	5.3	V
供給電流	I _{DD}	-	-	5.2	10.8	mA
入力電圧	"H" レベル	V _{IH}	-	2.2	-	V _{DD} V
	"L" レベル	V _{IL}	-	0	-	0.6 V
出力電圧	"H" レベル	V _{OH}	-	2.4	-	V
	"L" レベル	V _{OL}	-	-	-	0.4 V

ブロックダイアグラム



外形寸法図

