



# SC4004C (40文字 x 4行)

## 特徴

文字構成 5 x 7 dots (カーソル付)

コントローラー内蔵 (KS0066 又は相当品)

電源 5V

1/16 Duty Cycle

LED 順方向電圧 4.2V

## 機械的特性

項目	寸法	単位
モジュールサイズ (WxHxT)	160.0 x 47.0 x 9.5	mm
有効表示領域 (W x H)	140.0 x 29.0	mm
文字サイズ (W x H)	2.70 x 4.35	mm
文字ピッチ (W x H)	3.30 x 5.35	mm
ドットサイズ (W x H)	0.50 x 0.50	mm
ドットピッチ (W x H)	0.55 x 0.55	mm

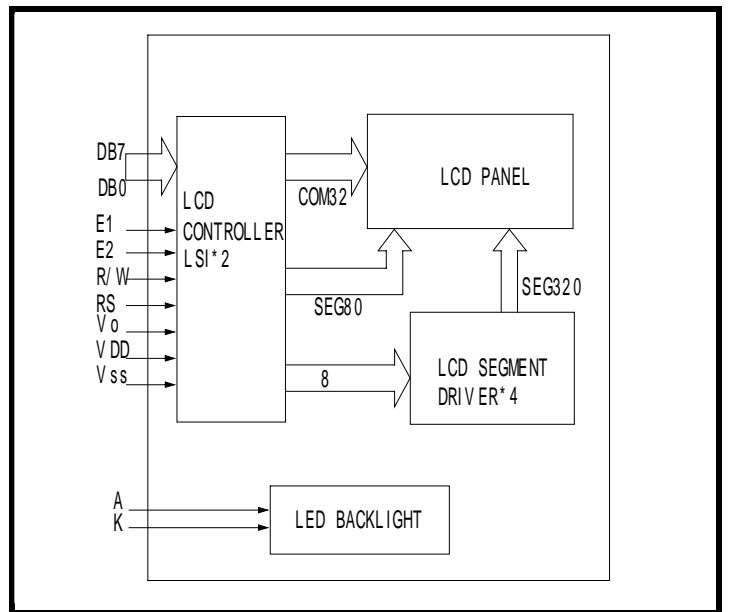
## 端子接続

NO.	記号	機能	NO.	記号	機能
1	VSS	電源GND	10	DB2	Data Bit 2
2	VDD	電源電圧	11	DB3	Data Bit 3
3	Vo	コントラスト調整	12	DB4	Data Bit 4
4	RS	レジスター選択	13	DB5	Data Bit 5
5	R/W	Read/Write選択	14	DB6	Data Bit 6
6	E1	Enable IC1	15	DB7	Data Bit 7
7	E2	Enable IC2	16	A	LED Power
8	DB0	Data Bit 0	17	K	LED Power
9	DB1	Data Bit 1	18	NC	No Control

## 電気的特性

項目	記号	条件	MIN.	TYP.	MAX.	単位
LCD動作電圧	V <sub>DD-Vo</sub>	T=0	-	4.8	-	V
		T=25	-	4.5	-	V
		T=50	-	4.2	-	V
供給電圧	V <sub>DD-VSS</sub>	-	4.7	5	5.3	V
供給電流	I <sub>DD</sub>	-	-	5.2	10.8	mA
入力電圧	"H" レベル	V <sub>IH</sub>	-	2.2	-	V <sub>DD</sub> V
	"L" レベル	V <sub>IL</sub>	-	0	-	0.6 V
出力電圧	"H" レベル	V <sub>OH</sub>	-	2.4	-	V
	"L" レベル	V <sub>OL</sub>	-	-	-	0.4 V

## ブロックダイアグラム



## 外形寸法図

