

SD1602X (16文字 x 2行)

特徴

文字構成 5 x 7 dots (カーソル付)

コントローラーIC内蔵

電源 3V

1/16 DUTY CYCLE

機械的特性

項目	寸法	単位
モジュールサイズ (W x H x T)	73.25 x 35.5 x 11.5	mm
有効表示領域 (W x H)	52.0 x 14.4	mm
文字サイズ (W x H)	2.55 x 4.99	mm
文字ピッチ (W x H)	3.16 x 5.41	mm
ドットサイズ (W x H)	0.47 x 0.58	mm
ドットピッチ (W x H)	0.52 x 0.63	mm

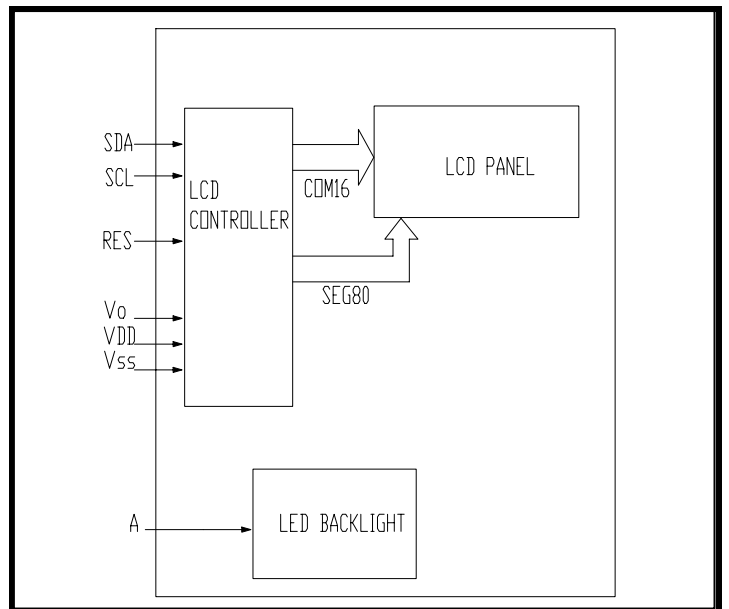
端子接続

NO.	記号	機能
1	VSS	電源GND
2	VDD	電源電圧
3	Vo	コントラスト調整
4	SDA	IICバスシリアルデータ入力/出力
5	SCL	IICバスシリアルクロック入力
6	A	LED 電源
7	RES	リセット入力

電気的特性

項目	記号	条件	MIN.	TYP.	MAX.	単位	
LCD動作電圧	VDD-Vo	T=0	-	-	-	V	
		T=25	4.0	4.5	5.0	V	
		T=50	-	0	-	V	
供給電圧	VDD-VSS	-	2.2	3	3.5	V	
供給電流	IDD	-	-	2	4	mA	
入力電圧	"H" レベル	VIH	-	2.2	-	VDD	V
	"L" レベル	VIL	-	0	-	0.6	V
出力電圧	"H" レベル	VOH	-	2.4	-	-	V
	"L" レベル	VOL	-	-	-	0.4	V

ブロックダイアグラム



外形寸法図

